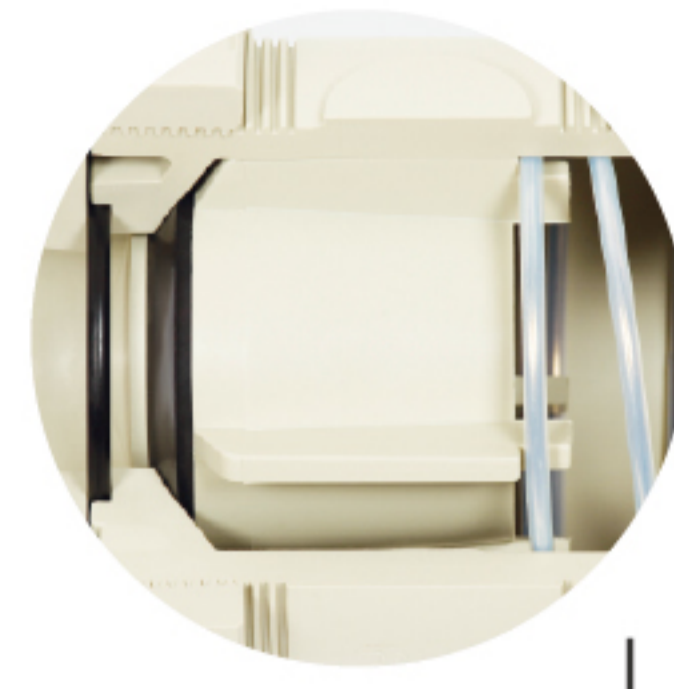


# 锥形止回阀 Cone check valve

S4

- 标准化模块系列
- 弹簧式止回阀，弹簧材料 AISI316 (V4A) 或PTFE包覆
- 带有密封的锥芯设计可降低紊流时噪音和振动

- Modular series concept
- Spring material AISI316 (V4A) or PTFE coated
- Reduces noise and vibration during inline turbulence



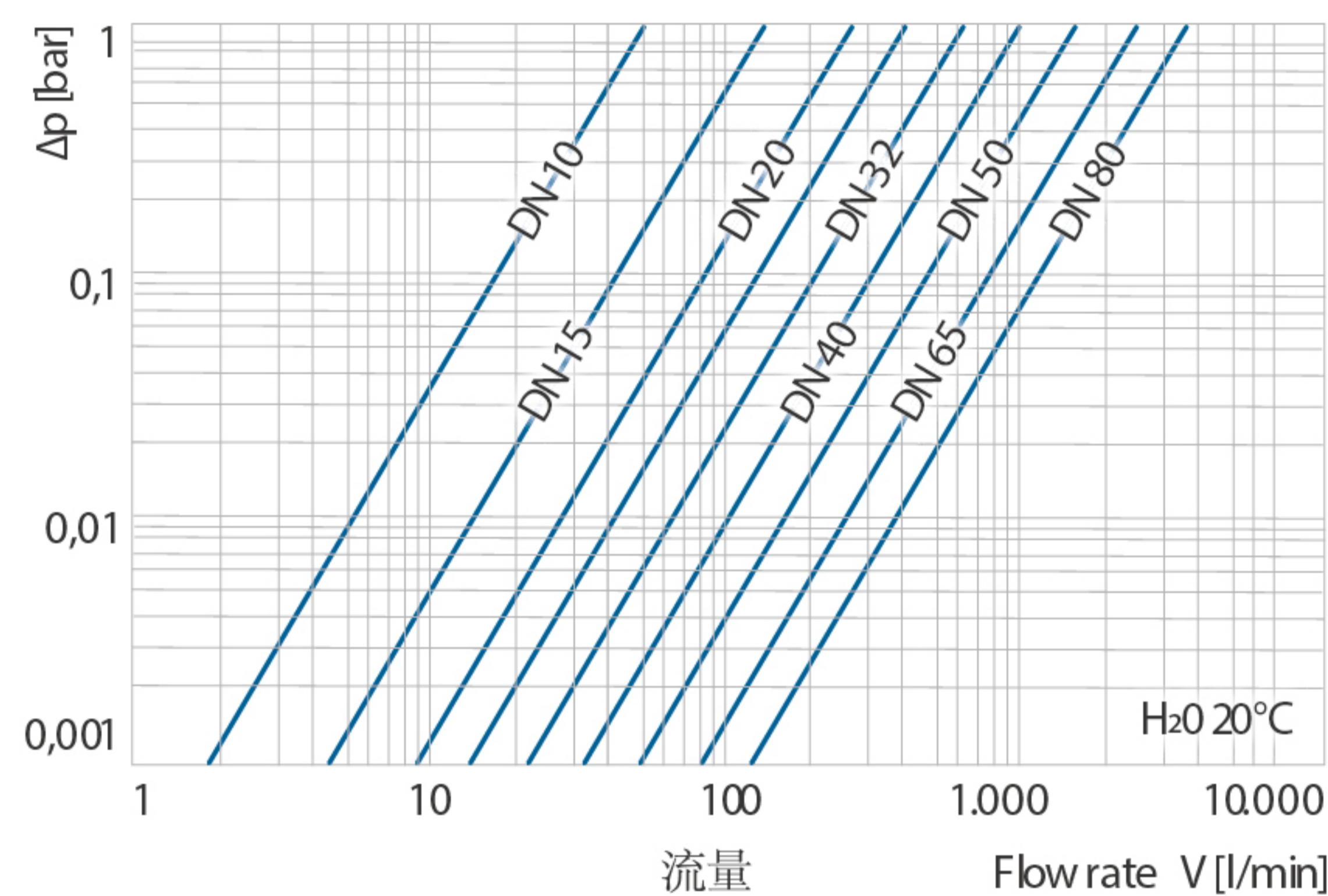
1 锥芯  
Cone



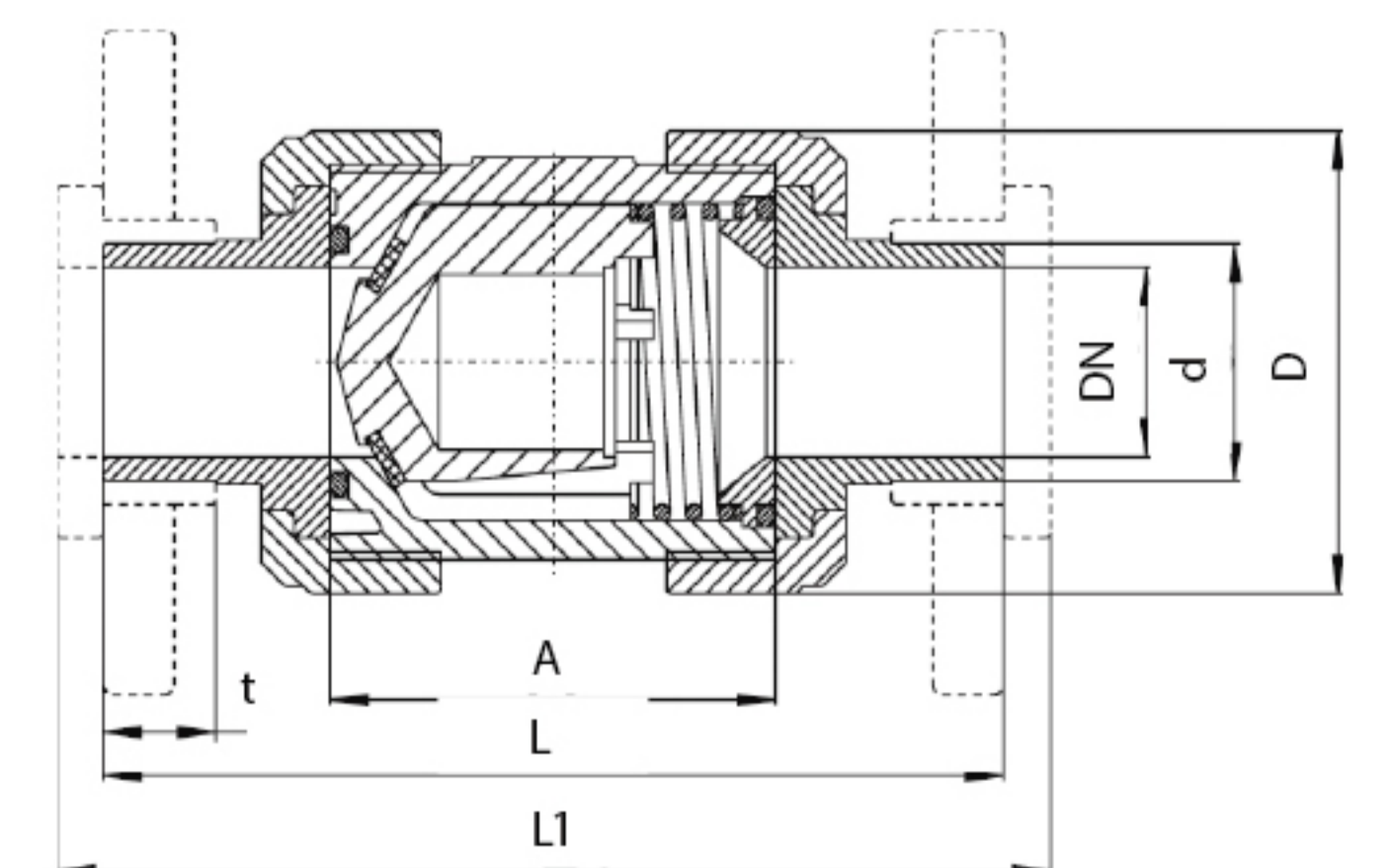
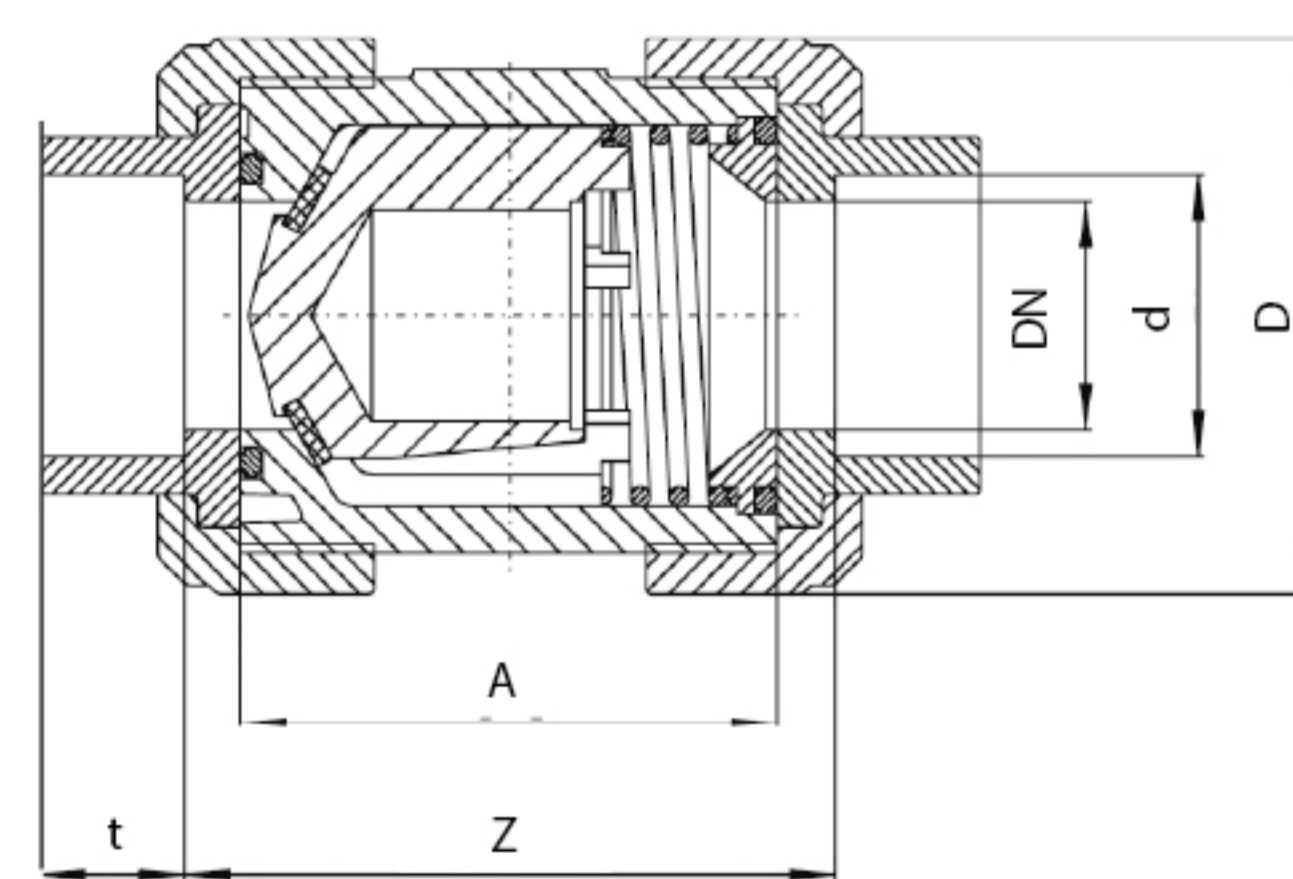
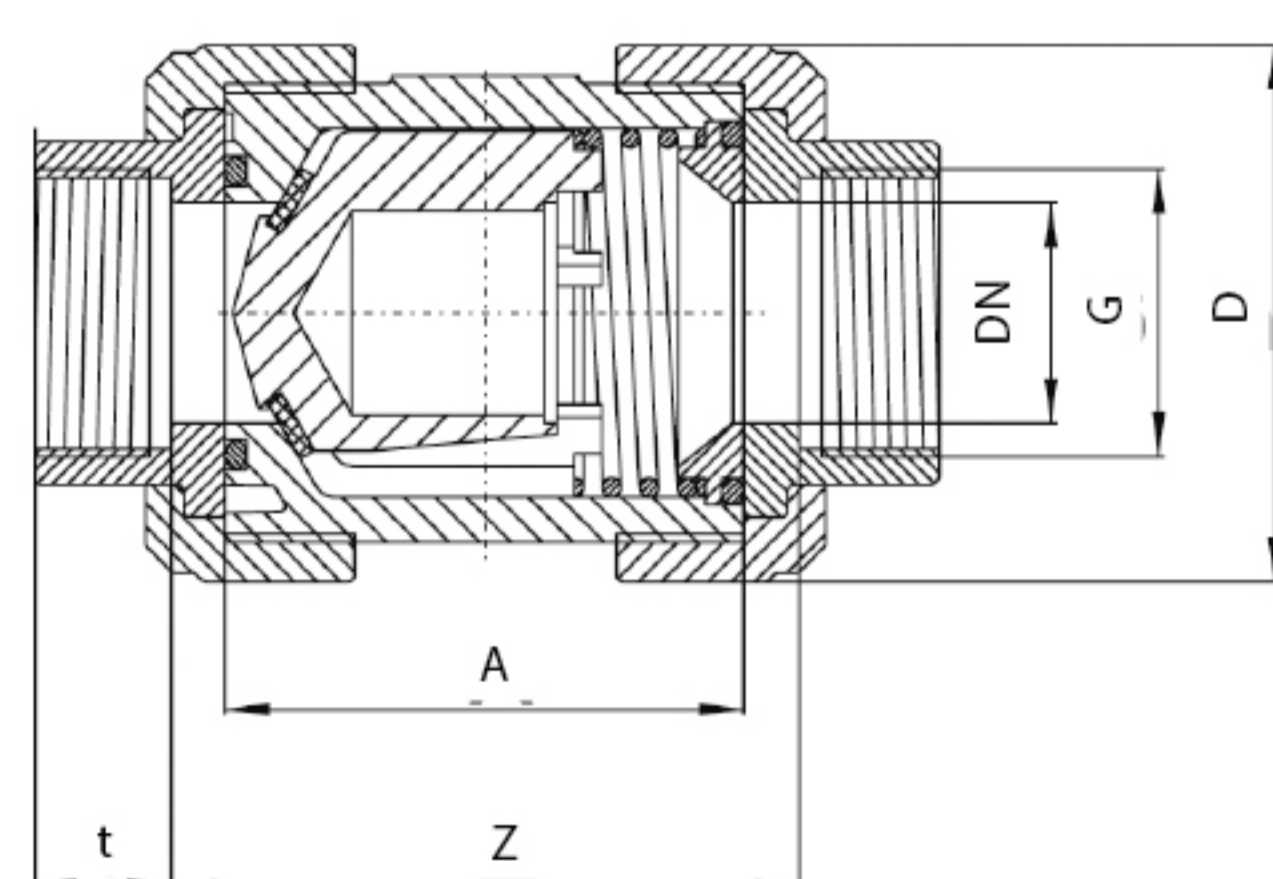
材料 Models	密封 Seals	尺寸 Dimensions	PN	连接方式 Connections
	EPDM, FPM	DN10/d16 <sup>3/8</sup> "-DN65/d75/2 <sup>1/2</sup> "	16	承插粘结 外插粘结 螺纹连接 法兰连接
		DN80/d90/3" DN80/d110/4"	10 6	
	EPDM, FPM	DN10/d16 <sup>3/8</sup> "-DN50/d63/2"	6	承插焊接 对焊接 PE承插焊接 PE对焊接
	EPDM, FPM	DN10/d16 <sup>3/8</sup> "-DN50/d63/2"	10	承插焊接 对焊接 螺纹连接 法兰连接
		DN65/d75/2 <sup>1/2</sup> "	8	
		DN80/d90/3"-DN80/d110/4"	6	
	FPM	DN10/d16 <sup>3/8</sup> "-DN65/d75/2 <sup>1/2</sup> "	16	承插焊接 对焊接 螺纹连接 法兰连接
		DN80/d90/3"	10	
		DN80/d110/4"	6	

## 压力损失 Pressure Loss

### 性能 Performance



外型尺寸 Dimensions	d	DN	G	L	L1	A	D	Z*	t*
	16	10	3/8"	114	120	62	53	67,5-71	14,5-16,5
	20	15	1/2"	124	130	62	53	67,5-71	14,5-16,5
	25	20	3/4"	144	150	70	63	76-79	17-19,5
*根据材质 *depend on material	32	25	1"	154	160	74	70	81-84	19,5-22,5
	40	32	1 1/4"	174	180	84	85	90-96	22-26,5
	50	40	1 1/2"	194	200	95	101	104-114	25-31,5
	63	50	2"	224	230	109	121,5	121-134	29-38,5
	75	65	2 1/2"	284	290	137	155	148-162	34,5-45
	90	80	3"	300	310	163	188	183-211	38,5-55,5
	110	80	4"	340	350	163	188	176-207	44-64



永熙机电